

ELECTROVÁLVULAS DE 10 mm SERIE PLT-10



Las válvulas solenoides PLT-10 son el último desarrollo en diseño neumático moderno, donde las principales tendencias se centran en la miniaturización, mayor rendimiento, potencia reducida y fiabilidad.

Existen numerosas versiones disponibles, todas con una interfaz neumática ISO 15218. La potencia requerida para operar el PLT-10 se ha reducido considerablemente, con un rango de 0,3 a 0,8 W.

Está disponible con un LED que indica cuando está activo.

También es posible el control manual monoestable.

Ninguna de las versiones se dañará si la polaridad se invierte accidentalmente.

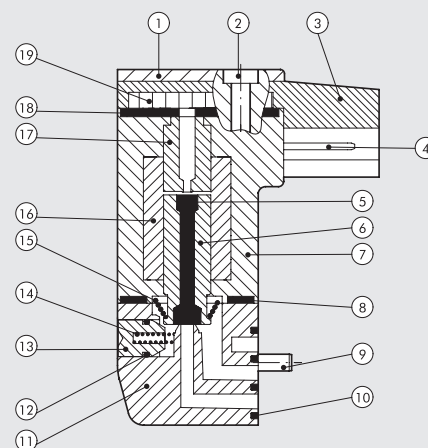


DATOS TÉCNICOS

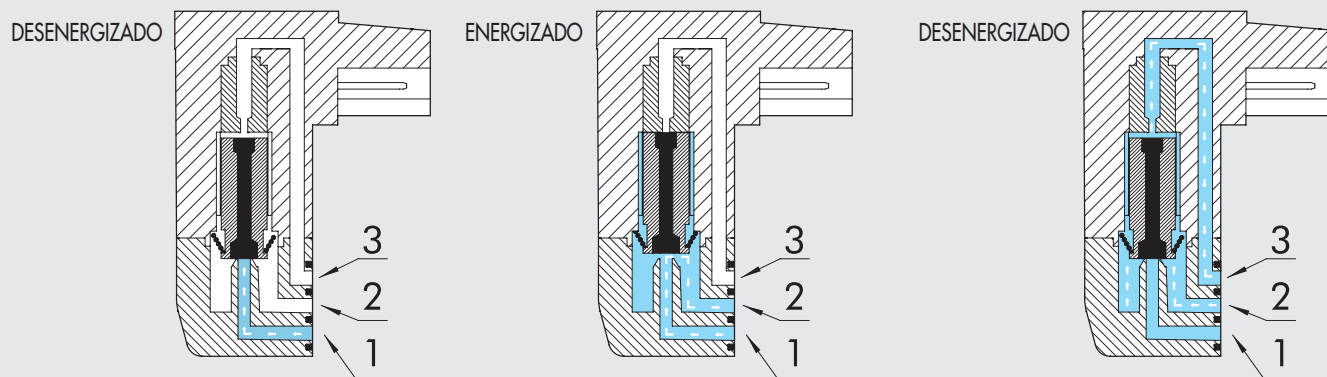
Tipo		3/2 NC
Temperatura de funcionamiento (Te)	°C	5 ÷ 50
Temperatura fluido (Tg)	°C	5 ÷ 50
Fluido		Aire filtrado con o sin lubricación
Duración		Superior a 50 millones de ciclos
Peso	g	12
Tolerancia sobre la tensión DV	ΔV	± 10 %
Frecuencia máx accionamiento	f	30 Hz
Factor de inserción	ED	100 %
Clase de aislamiento		F155
Grado de protección		IP51 para la versión PLUG-IN IP65 para la versión M8

COMPONENTES

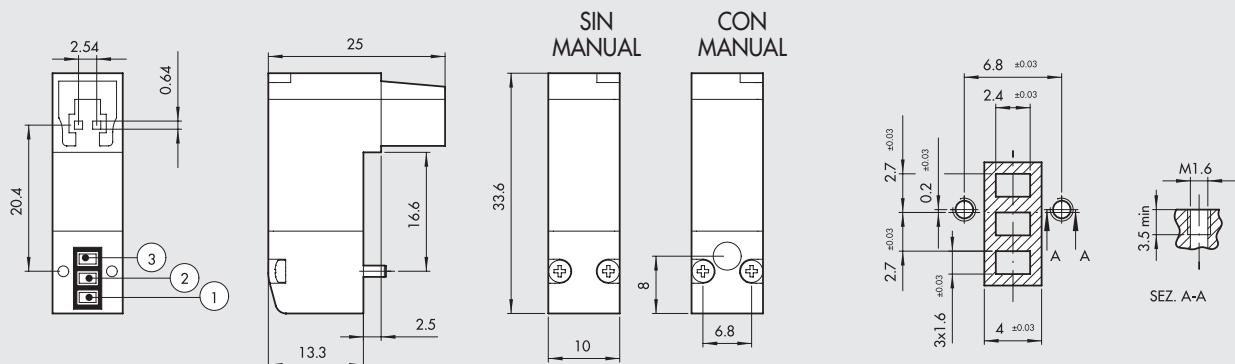
- | | |
|--|---|
| ① CUBIERTA TRANSPARENTE: PA612-transparente | ⑭ RESORTE MANUAL: AISI 302 |
| ② TORNILLOS DE MONTAJE: acero galvanizado | ⑮ RESORTE: AISI 302 |
| ③ CUBIERTA: PA66 | ⑯ DEVANADO: PPS – cable de cobre |
| ④ PASADOR | ⑰ NÚCLEO FIJO: AISI 430F |
| ⑤ CORREDORES MÓVILES: FKM/FPM | ⑱ JUNTA BOBINA-CUBIERTA: NBR |
| ⑥ NÚCLEO MÓVIL: AISI 403F | ⑲ PANEL ELECTRÓNICO
(sólo para la versión con panel eléctrico) |
| ⑦ REVESTIMIENTO DE LA BOBINA: PA66 | |
| ⑧ JUNTA CUERPO-BOBINA: NBR70 | |
| ⑨ TORNILLOS DE MONTAJE: acero galvanizado | |
| ⑩ JUNTA DEL CUERPO: NBR | |
| ⑪ CUERPO: PA66 | |
| ⑫ JUNTA MANUAL: NBR
(sólo para la versión con el manual operado) | |
| ⑬ CONTROL MANUAL: AISI 303
(sólo para la versión con el manual operado) | |



CUADRO OPERATIVO

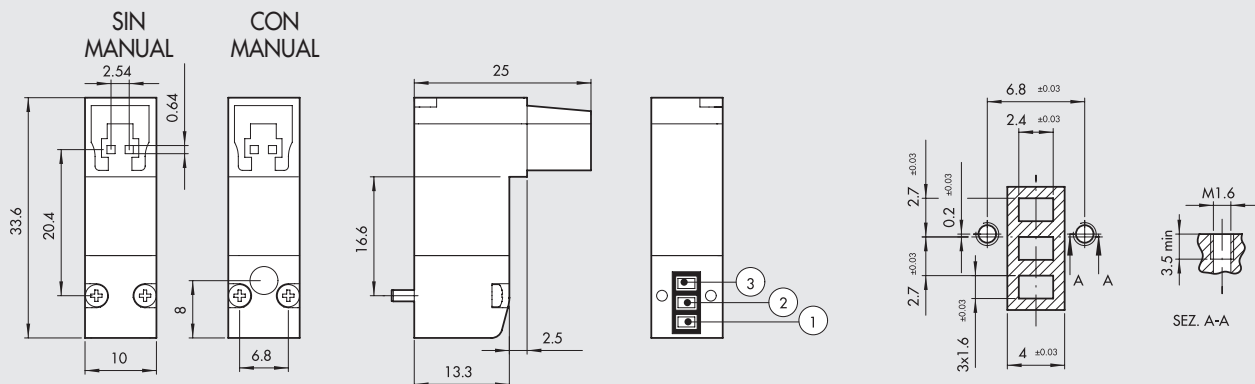


PLT-10 CON BASE Y CONEXIÓN POR EL MISMO LADO



Versión (3/2 NC)	Código	Manual	Tensión [Volt]	Potencia [Watt]	Ø conducto [mm]	P. ejercicio [bar]	Caudal a 6 bar ΔP=1 bar [NI/min]	Tmáx bobina a 24VDC Te 20°C α ED100% [°C]	Peso [g]
Sin LED 	722113330000	sin	12 VDC	0.7	0.6	3 ÷ 7	9	93	12
	722113330100	con	12 VDC	0.7	0.6	3 ÷ 7	9	93	12
	722113340000	sin	24 VDC	0.7	0.6	3 ÷ 7	9	93	12
	722113340100	con	24 VDC	0.7	0.6	3 ÷ 7	9	93	12
Con LED 	722113531000	sin	12 VDC	0.8	0.6	3 ÷ 7	9	93	12
	722113531100	con	12 VDC	0.8	0.6	3 ÷ 7	9	93	12
	722113541000	sin	24 VDC	0.8	0.6	3 ÷ 7	9	93	12
	722113541100	con	24 VDC	0.8	0.6	3 ÷ 7	9	93	12
SPEED-UP y LED 	722116841000	sin	24 VDC	3/0.3	1.2	2 ÷ 7	16	51	12
	722116841100	con	24 VDC	3/0.3	1.2	2 ÷ 7	16	51	12
	722116941000	sin	24 VDC	4.2/0.7	1.2	2 ÷ 7	30	51	12
	722116941100	con	24 VDC	4.2/0.7	1.2	2 ÷ 7	30	51	12

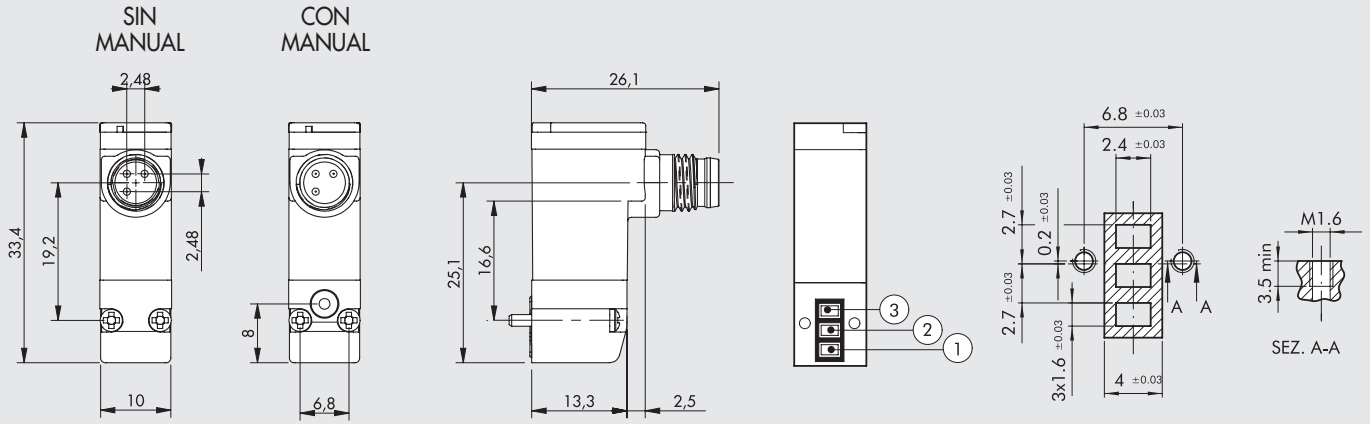
PLT-10 CON BASE Y CONEXIÓN SOBRE LADOS OPUESTOS



Versión (3/2 NC)	Código	Manual	Tensión [Volt]	Potencia [Watt]	Ø conducto [mm]	P. ejercicio [bar]	Caudal a 6 bar ΔP=1 bar [NI/min]	Tmáx bobina a 24VDC Te 20°C α ED100% [°C]	Peso [g]
Sin LED 	722213330000	sin	12 VDC	0.7	0.6	3 ÷ 7	9	93	12
	722213330100	con	12 VDC	0.7	0.6	3 ÷ 7	9	93	12
	722213340000	sin	24 VDC	0.7	0.6	3 ÷ 7	9	93	12
	722213340100	con	24 VDC	0.7	0.6	3 ÷ 7	9	93	12
Con LED 	722213531000	sin	12 VDC	0.8	0.6	3 ÷ 7	9	93	12
	722213531100	con	12 VDC	0.8	0.6	3 ÷ 7	9	93	12
	722213541000	sin	24 VDC	0.8	0.6	3 ÷ 7	9	93	12
	722213541100	con	24 VDC	0.8	0.6	3 ÷ 7	9	93	12
SPEED-UP y LED 	722216841000	sin	24 VDC	3/0.3	1.2	2 ÷ 7	16	51	12
	722216841100	con	24 VDC	3/0.3	1.2	2 ÷ 7	16	51	12
	722216941000	sin	24 VDC	4.2/0.7	1.2	2 ÷ 7	30	51	12
	722216941100	con	24 VDC	4.2/0.7	1.2	2 ÷ 7	30	51	12

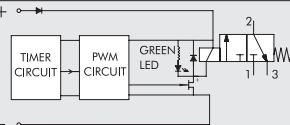
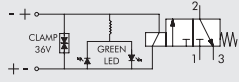


PLT-10 CON CONEXIÓN M8



- 1 No utilizado
- 3 0 V (Operacional sólo con polaridad revertida)
- 4 +24V

Versión 3/2 NC	Código	Manual	Tensión [Volt]	Potencia [Watt]	Ø conducto P. ejercicio [mm]	Caudal a 6 bar ΔP=1 bar [NI/min]	Tmax bobina a 24VDC Te 20°C α ED100% [°C]	Peso [g]
Con LED	7222M3541000	sin	24 VDC	0.8	0.6	3 α 7	93	12
	7222M3541100	con	24 VDC	0.8	0.6	3 α 7	93	12
SPEED-UP y LED	7222M6941000	sin	24 VDC	4.2/0.7	1.2	2 α 7	51	12
	7222M6941100	con	24 VDC	4.2/0.7	1.2	2 α 7	51	12

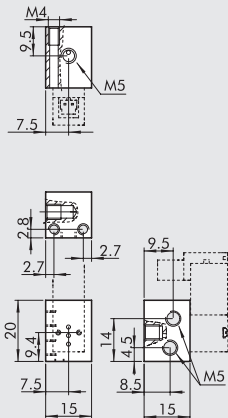


CLAVE DE CODIFICACIÓN

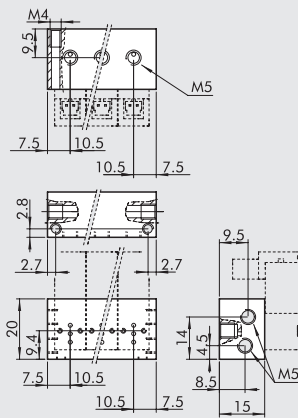
7 2 2	1	1	3	3	4	0	1	00
FAMILIA	ORIENTAMENTO	CON. ELÉCTRICA	Ø CONDUCTO	POTENCIA	TENSIÓN	LED	COM. MANUAL	VERSIÓN
Electroválvulas serie "PLT-10"	1 Base y conexión mismo lado 2 Base y conexión sobre lados opuestos 2 Base y conexión de lados opuestos	1 Plug-in M M8x1	3 0.6 mm 6 1.2 mm	3 0.7 W 5 0.8 W 8 3/0.3 W 9 4.2/0.7 W 5 0.8 W 9 4.2/0.7 W	3 12 VDC 4 24 VDC 4 24 VDC	0 - 1 LED 1 LED	0 - 1 manual monoestable	00 Standard

DIMENSIONES BASES PARA PLT-10

1 POSICIÓN



+ POSICIONES

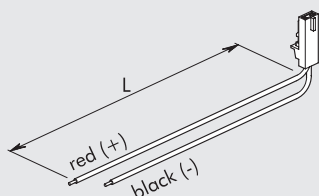


Código	Descripción
W0400100101	Base 1 pos. para PLT-10
W0400100102	Base 2 pos. para PLT-10
W0400100103	Base 3 pos. para PLT-10
W0400100104	Base 4 pos. para PLT-10
W0400100105	Base 5 pos. para PLT-10
W0400100106	Base 6 pos. para PLT-10
W0400100107	Base 7 pos. para PLT-10
W0400100108	Base 8 pos. para PLT-10
W0400100109	Base 9 pos. para PLT-10
W0400100110	Base 10 pos. para PLT-10

IMPORTANTE: Para múltiples bases modulares con conexión PLT-10 M8, solo use conectores rectos código 02400A

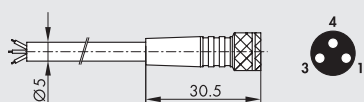
ACCESORIOS

CONECTOR PLUG-IN



Código	Descripción
W0970512000	Conector PLUG-IN MACH 11 L = 300 mm
W0970512007	Conector PLUG-IN MACH 11 L = 1 m
W0970512002	Conector PLUG-IN MACH 11 L = 2 m

CONECTORES RECTOS CON CABLE M8

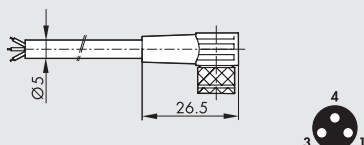


Pin	Color del cable
1	Marrón
3	Azul
4	Negro

Código	Descripción
02400A0100	Conector hembra M8 3 PIN HIGH FLEX CL6 con cable L = 1 m
02400A0250	Conector hembra M8 3 PIN HIGH FLEX CL6 con cable L = 2.5 m
02400A0500	Conector hembra M8 3 PIN HIGH FLEX CL6 con cable L = 5 m
02400A1000	Conector hembra M8 3 PIN HIGH FLEX CL6 con cable L = 10 m

Cable de colocación móvil, clase 6 según IEC 60228

CONECTORES DE 90° CON CABLE M8



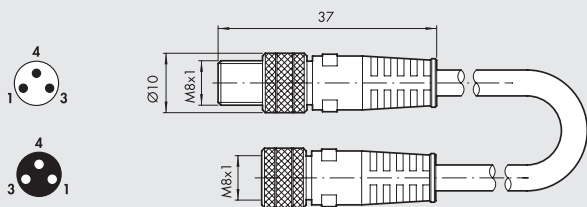
Pin	Color del cable
1	Marrón
3	Azul
4	Negro

Código	Descripción
02400B0100	Conector hembra M8 3 PIN 90° HIGH FLEX CL6 con cable L = 1 m
02400B0250	Conector hembra M8 3 PIN 90° HIGH FLEX CL6 con cable L = 2.5 m
02400B0500	Conector hembra M8 3 PIN 90° HIGH FLEX CL6 con cable L = 5 m
02400B1000	Conector hembra M8 3 PIN 90° HIGH FLEX CL6 con cable L = 10 m

Cable de colocación móvil, clase 6 según IEC 60228

NOTA: no se puede utilizar en bases múltiples W0400100_

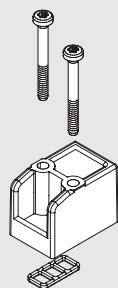
CONECTOR M8 M - M8 H



Código	Descripción
0240009009	Conector recto M8-M8 3-pin con cable L = 3 m

Nota: Puede utilizarse para la conexión directa a módulos de válvulas EB 80 y CM con ENTRADAS digitales

TAPÓN DE CIERRE PARA POSICIÓN INUTILIZADA



Código	Descripción	Peso [g]
W0400100200	Tapón 10 mm	6

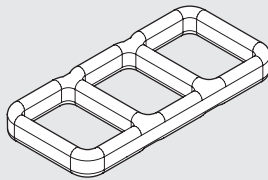
NOTAS

ELECTROVÁLVULAS DE 10 mm SERIE PLT-10

VÁLVULAS

REPUESTOS

JUNTA DE INTERFAZ



Código	Descripción
0226009701	Junta PLT-10

NB: confección de 50 unidades

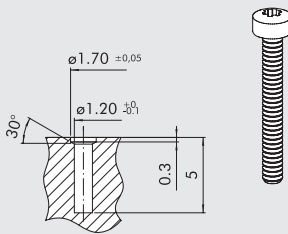
TORNILLO DE FIJACIÓN STANDARD (PARA ALUMINIO)



Código	Descripción
0226009702	Tornillos PLT-10 para aluminio

NB: confección de 100 unidades

TORNILLO DE FIJACIÓN PARA TECNOPOLÍMERO



Código	Descripción
0226009703	Tornillos PLT-10 para tecnopolímero

NB: confección de 100 unidades

Para el montaje sobre los cuerpos en tecnopolímero, reemplazar los tornillos suministrados con el PLT-10 por estos.

ATENCIÓN: cotas indicativas para materiales plásticos no cargados con fibra de vidrio. Siempre es aconsejable realizar pruebas de montaje.

NOTAS